	Ficha técnica Steeldeck	SGI-Q-CC-FT07	
		Versión 08	Página 1 de 4
Elaborado por: Control de Calidad	Aprobado por: Gerencia General	Fecha de aprobación: 09/04/2024	

Descripción:

Lámina para entrepiso en hierro galvanizado, que facilitan el montaje de estructuras. Adecuadamente diseñada para soportar el peso del vaciado de una losa de concreto y cargas adicionales debido al proceso constructivo de la misma

Normas:

- **INTE C421 (JIS G3141 SPCC):** Acero al carbono laminado en frío en lámina y bobina.
- **INTE C405 (ASTM A653):** Cubierta de acero, recubierta con zinc (galvanizada) o recubierta con aleación hierro zinc (galvano recocido) mediante procesos de inmersión en caliente.

Ventajas:

- Resistencia estructural con menos peso.
- Apariencia atractiva y durable.
- Construcción en todos los climas.
- Reducción del consumo de concreto.
- Proceso constructivo más eficiente.

Usos:

- Actuar como refuerzo de la losa otorga las características de lámina colaborante.
- Sirve como formaleta para el concreto u hormigón para la losa.
- Si se utiliza con acción colaborante, refuerza la losa para soportar las cargas de diseño aplicadas durante la vida útil del edificio.


Rango Dimensional:

Lamina Steeldeck

Espesor (e) (mm)	Altura Crestas (h) (mm)	Ancho (a) (mm)	Ancho Útil (mm)	Longitud (L) (m)
	(+/-0.5 mm)	(+/-1.5%)	(+/-1.5%)	(+/-10 mm)
0.67+/-0.07	51	955	940	1-12
0.70+/-0.07	51	955	940	1-12
0.80+/-0.08	51	955	940	1-12
1.00+/-0.09	51	955	940	1-12

Nota:

- Producto Galvanizado
- La separación de las viguetas y espesor de losa dependen del diseño del profesional responsable.

 METALES FLIX <small>ACERO PARA LA CONSTRUCCIÓN</small>	Ficha técnica Steeldeck	SGI-Q-CC-FT07	
		Versión 08	Página 2 de 4
Elaborado por: Control de Calidad	Aprobado por: Gerencia General	Fecha de aprobación: 09/04/2024	

Características:

Características		
Prueba de impacto (lb/in2)	Ensayo Doblado	Recubrimiento (g/m2)
100 doble	T0	125 (G40)

Composición química:

Composición química (%)			
C	Mn	P	S
0.15 máx	1.00 máx	0.100 máx	0.035 máx.

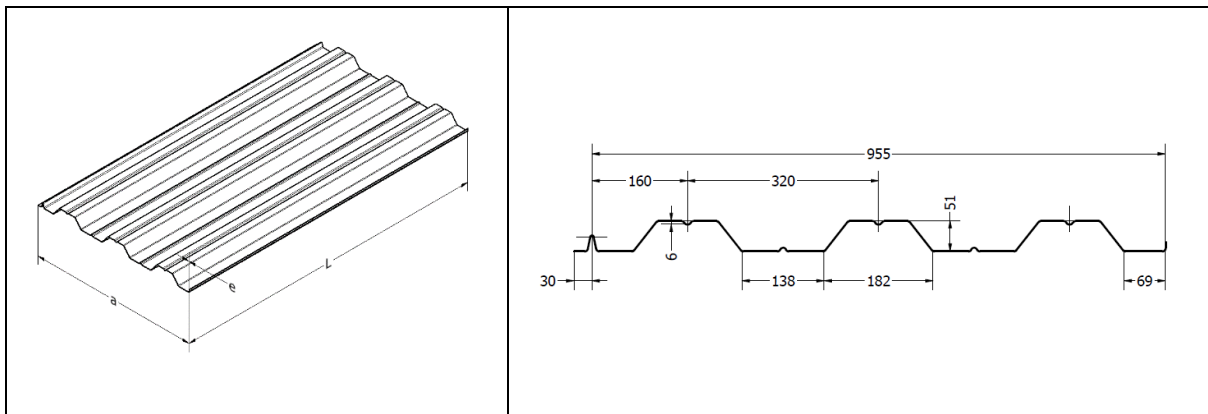
Propiedades mecánicas:

Límite Fluencia mínimo (Mpa)	Resistencia a tracción mínima (Mpa)	Elongación mínima (%)
270	380	16

Capacidad contra luz libre

Luz (m)	Espesor total de losa h(mm)					
	100	110	120	130	140	150
Carga total sobrepuesta (kgf/m ²)						
2	1006	1118	1209	1280	1331	1362
2.1	954	1065	1151	1219	1268	1297
2.2	915	1016	1094	1164	1210	1238
2.3	875	972	1051	1113	1157	1184
2.4	838	932	1008	1067	1109	1130
2.5	805	892	967	1024	1065	1090
2.6	765	860	930	985	1024	1048
2.7	696	817	869	942	986	1009
2.8	934	746	862	914	951	973
2.9	579	681	788	883	918	939
3	529	623	722	824	887	908
3.1	-	571	661	755	852	879
3.2	-	521	606	693	782	851

Luz (m)	Espesor total de losa h(mm)					
	100	110	120	130	140	150
	Carga total sobrepuesta (kgf/m ²)					
3.3	-	479	557	637	819	803
3.4	-	-	511	585	661	730
3.5	-	-	469	538	608	671
3.6	-	-	431	490	552	599
3.7	-	-	-	450	493	533
3.8	-	-	-	-	-	-
3.9	-	-	-	-	-	-
4	-	-	-	-	-	-
	Luz máxima sin apuntalamiento (m)					
	2.01	1.92	1.84	1.77	1.71	1.66

Figura Geométrica:

Simbología
e = espesor

h= altura de las crestas (valle)

a = ancho

L = Longitud

Metales Flix proporciona la siguiente información como respaldo para la aplicación de los productos por lo que no se le podrá hacer responsable del mal uso que se le pudiera dar; se recomienda la asesoría de un ingeniero capacitado que verifique la aplicabilidad de esta. Al hacer disponible esta información Metales Flix no está prestando servicios profesionales y no asume deberes o responsabilidades con respecto a persona alguna que haga uso de dicha información tampoco será responsable por la instalación y/o accesorios utilizados para la instalación de (l) el(los) producto(s) comercializados.